

01

02

03

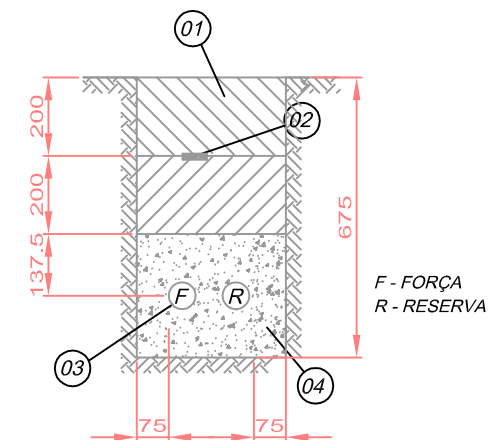
04

05

06

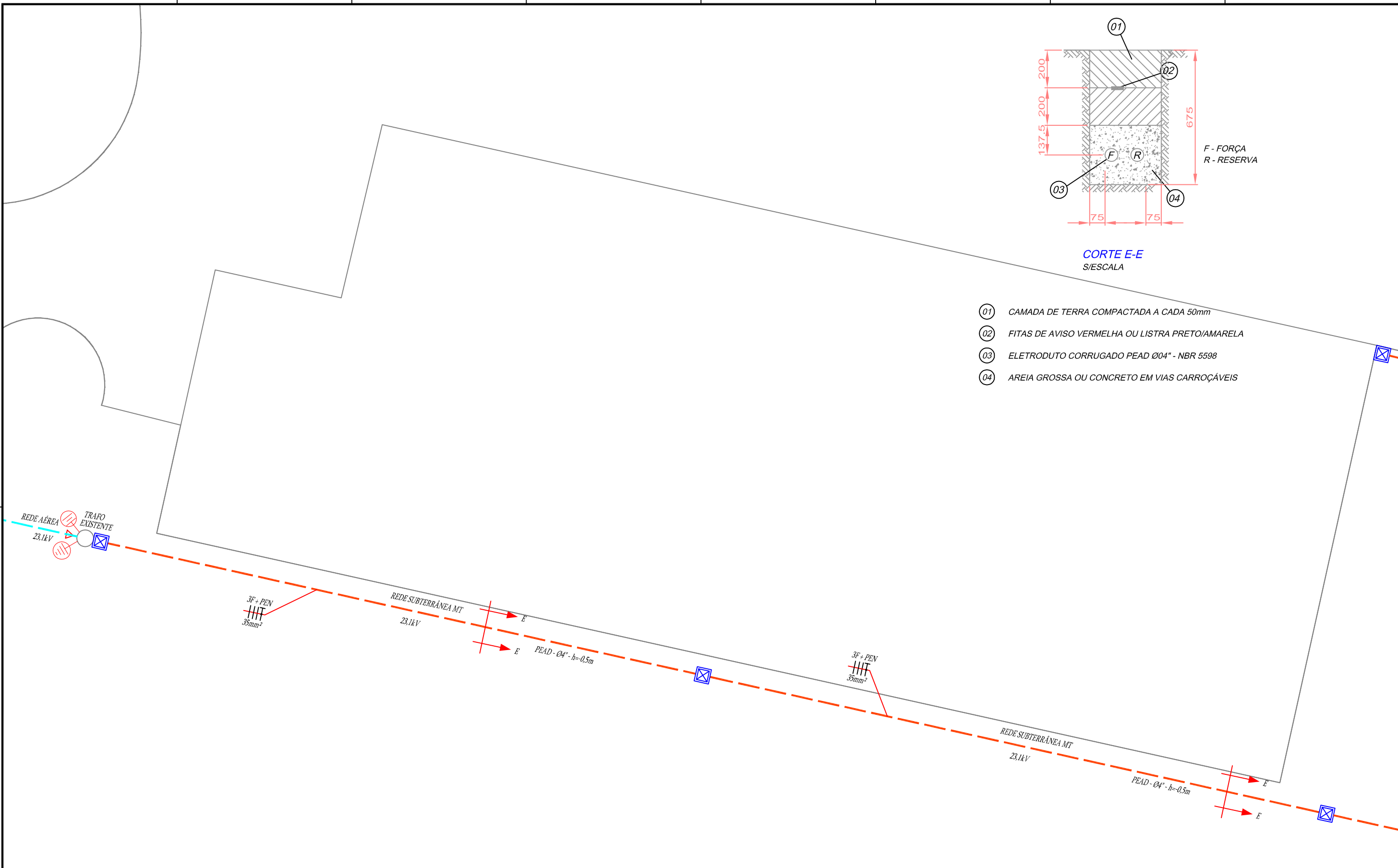
07

08



**CORTE E-E**  
S/ESCALA

- 01 CAMADA DE TERRA COMPACTADA A CADA 50mm
- 02 FITAS DE AVISO VERMELHA OU LISTRA PRETO/AMARELA
- 03 ELETRODUTO CORRUGADO PEAD Ø04" - NBR 5598
- 04 AREIA GROSSA OU CONCRETO EM VIAS CARROÇÁVEIS



<b>IFC - REITORIA</b> INSTITUTO FEDERAL CATARINENSE RUA DAS MISSÕES 100 PONTA AGUDA BLUMENAU - SC (047) 3331-7800 E-MAIL: JONATAS.TEIXEIRA@IFC.EDU.BR WEBSITE: WWW.IFC.EDU.BR	08				INSTITUTO FEDERAL CATARINENSE	PROJETADO	DESENHADO	ENGENHEIRO: JÔNATAS VENANCIO TEIXEIRA	OBRA:
	07					JÔNATAS	JÔNATAS	CREA: 128825-1	IFC - CAMBORIÚ
	06					03/04/2017	03/04/2017		
	05				PROJETO	REFEITÓRIO		ESCALA	SEM ESCALA
	04				DESCRIÇÃO	PROJETO ELÉTRICO - IMPLANTAÇÃO		NÚMERO	E08/24
03									
02									
01	EMISSÃO INICIAL		JÔNATAS	03/04/2017					
ITEM		DISCRIMINACAO	POR	DATA	VEDADA A REPRODUÇÃO DESTE DESENHO SEM PREVIA AUTORIZAÇÃO				