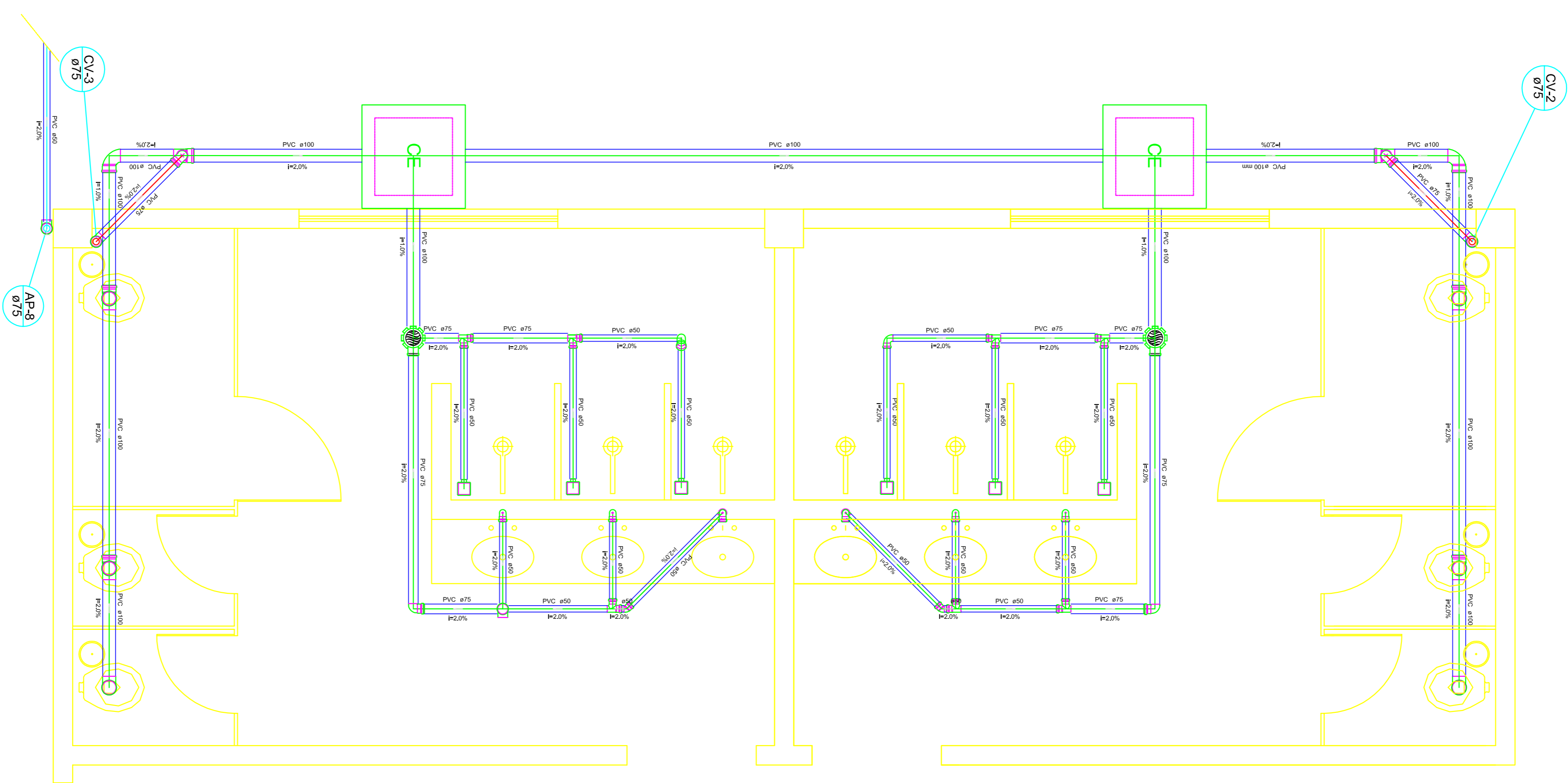
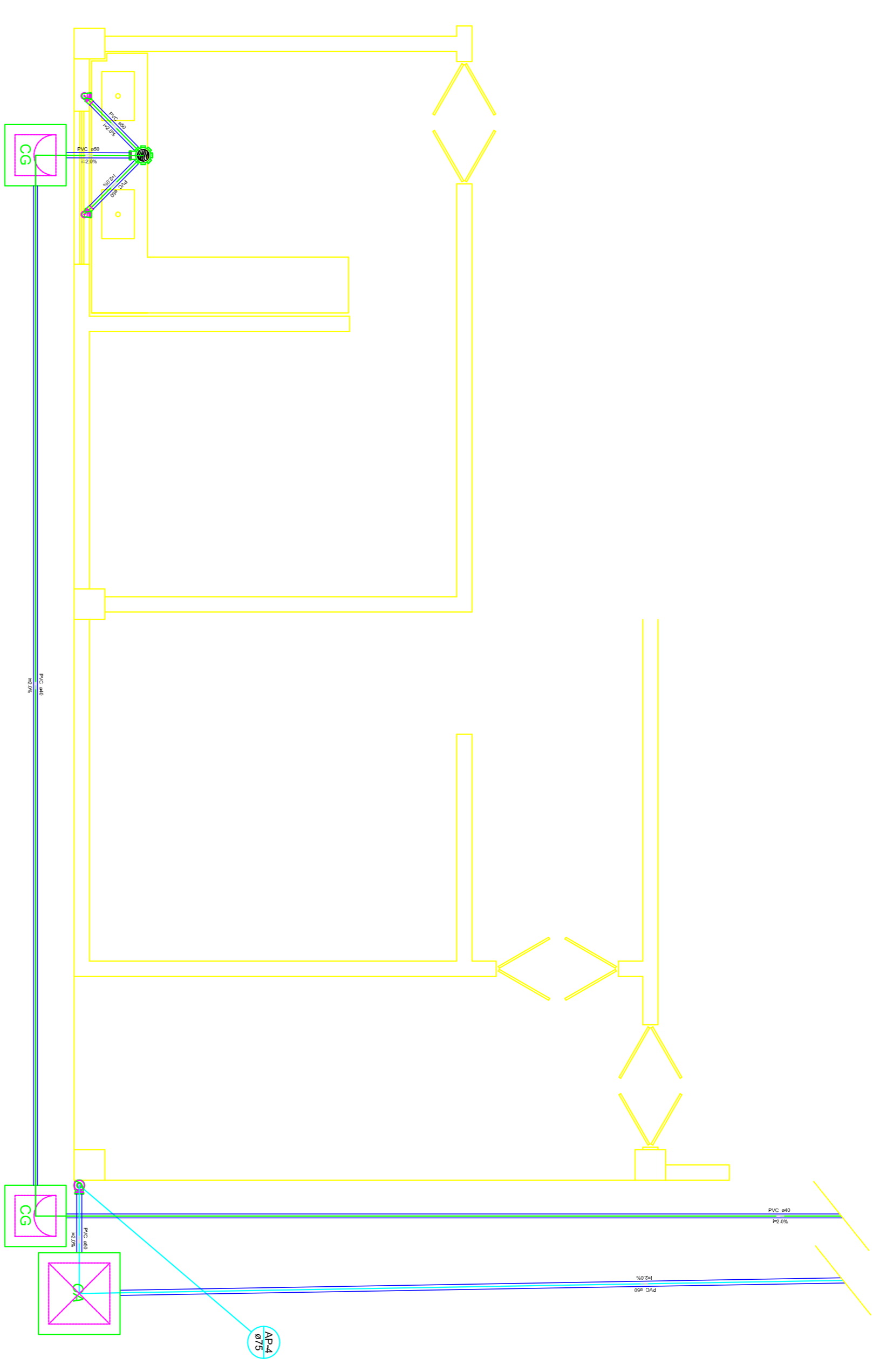


PANIFICADORA  
Detalhe S1



BWC - VESTIÁRIO  
Detalhe S5



ÁREA DE MANIPULAÇÃO  
Detalhe S2

INSTITUTO FEDERAL DE EDUCAÇÃO CIÊNCIA E TECNOLOGIA CATARINENSE CAMPUS CAMBORIÚ Unidade Engenharia RUA JHAQUIM GARCIA S/N CAIXA POSTAL Nº 2016 CAMBORIÚ - SC		AUTORIA DO PROJETO  RDMEL SOUZA DA SILVA ENG. CIVIL VISTO-SC 189900-5 CREIA 2106506015	
NOME DO PROJETO HIDROSSANITÁRIO EDIFICAÇÃO REFEITÓRIO IFCC-CAMBÓRIO			
TÍTULO DO DESENHO ISOMÉTRICO DO DET. (S1/S2 e S5)			
OBJETIVO DO PROJETO OBRA REMANESCENTE	TIPO DE PROJETO HIDROSSANITÁRIO	FOLHA 07	
AUTORIA DO DESENHO RDMEL	ÁREA DO PROJETO 1.260,89m <sup>2</sup>	REVISÃO Nº 00	
CIDADE - UF BLUMENAU - SC	REVISÃO Nº 00	ESCALA 1:25	REFERÊNCIA HID. 01/09
DATA 04/2017	DATA 04/2017		