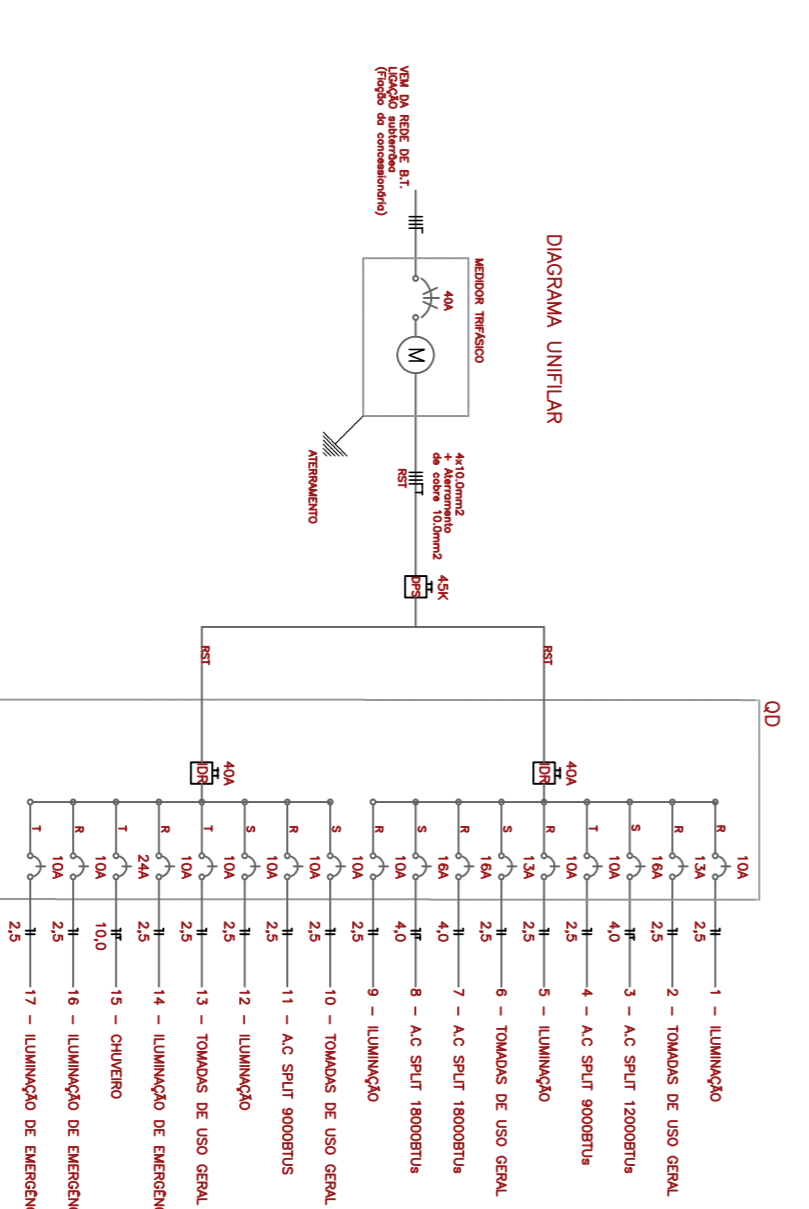


PLANTA BAIXA
ESCALA 1:50

Quantidade	Descrição	Quantidade	Valor Unitário (R\$)	Valor Total (R\$)
1	Instalação de iluminação	800	1,50	1.200,00
2	Instalação de tomadas	1.000	0,50	500,00
3	Instalação de interruptores	500	0,50	250,00
4	Instalação de pontos de rede	200	0,50	100,00
5	Instalação de pontos de água	400	0,25	100,00
6	Instalação de pontos de gás	200	0,25	50,00
7	Instalação de pontos de gás	200	0,25	50,00
8	Instalação de pontos de gás	200	0,25	50,00
9	Instalação de pontos de gás	200	0,25	50,00
10	Instalação de pontos de gás	200	0,25	50,00
11	Instalação de pontos de gás	200	0,25	50,00
12	Instalação de pontos de gás	200	0,25	50,00
13	Instalação de pontos de gás	200	0,25	50,00
14	Instalação de pontos de gás	200	0,25	50,00
15	Instalação de pontos de gás	200	0,25	50,00
16	Instalação de pontos de gás	200	0,25	50,00
17	Instalação de pontos de gás	200	0,25	50,00
18	Instalação de pontos de gás	200	0,25	50,00
19	Instalação de pontos de gás	200	0,25	50,00
20	Instalação de pontos de gás	200	0,25	50,00
21	Instalação de pontos de gás	200	0,25	50,00
22	Instalação de pontos de gás	200	0,25	50,00



ATERAMENTO C/ 3 FASES
 - 0,30m
 - 1,20m
 - 2,30m
 - 1,20m
 - 1,20m
 - 1,20m

LEGENDA
 - 0,30m
 - 1,20m
 - 2,30m
 - 1,20m
 - 1,20m
 - 1,20m

LEGENDA TUBULAÇÃO
 - CONDUTORES: NEUTRO, FASE, RETORNO E TERRA
 - FASE SENSIBILIZADA, FASE S-NEUTRO E FASE T-NEUTRO
 - NEUTRO AZUL CLARO
 - TERRA VERDE
 - RETORNO AMARELO E CINZA



SANTA CATARINA CAMBORIÚ



CONTRATADA: INSTITUTO FEDERAL DE EDUCAÇÃO CIÊNCIA E TECNOLOGIA CATARINENSE UNIDADE: CAMPUS CAMBORIÚ ENDERECO: RUA JOAQUIM GARCIA - SN CAMBORIÚ - SC	CONTRATANTE: INSTITUTO FEDERAL DE EDUCAÇÃO CIÊNCIA E TECNOLOGIA CATARINENSE UNIDADE: CAMPUS CAMBORIÚ ENDERECO: RUA JOAQUIM GARCIA - SN CAMBORIÚ - SC
AUTORIA DO PROJETO: RAFAEL ALVES FREITAS CAU BR AT12817 7	
NOME DO PROJETO: EDIFICAÇÃO BLOCO AMBULATÓRIO DO IFCC-CAMPUS CAMBORIÚ	
TÍTULO DO DESENHO: PLANTAS	
OBJETIVO DO PROJETO: REGULARIZAÇÃO AUTORIA DO DESENHO: RAFAEL ALVES FREITAS	TIPO DE PROJETO: ELETRICO
CIDADE - UF: CAMBORIÚ - SC	REVISÃO Nº: 00
DATA: 05/2020	ESCALA: Indicada
	REFERENCIA: Elet. 1/1